

HELYOS

Tecnologia LED
LED technology

HELYOS

tecnologia LED
LED technology

40W



IP66

Illuminazione
LED

LED
Lighting



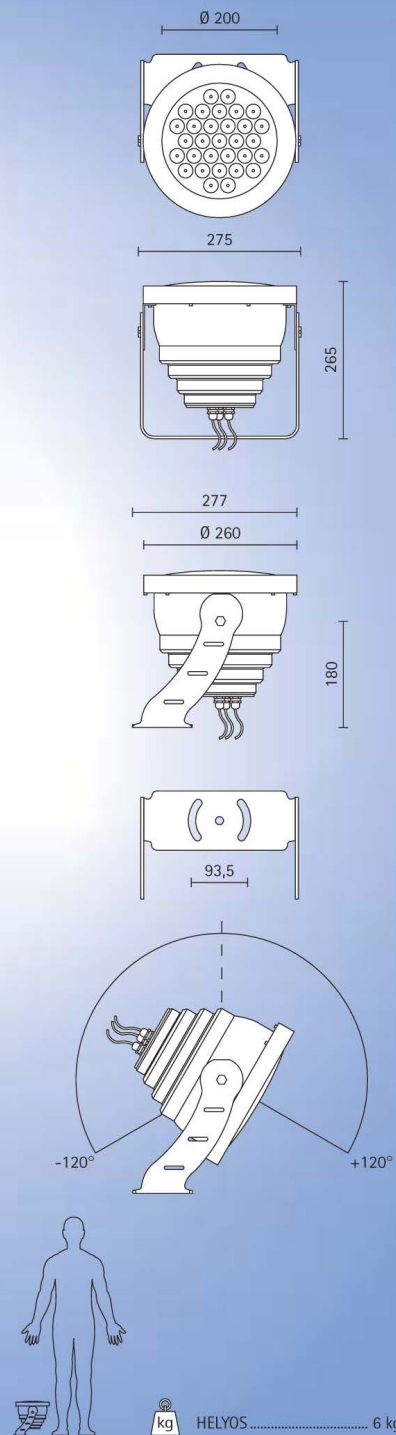
Proiettore a LED per applicazioni esterne
Capace di evocare, grazie alla potenza dei suoi colori,
atmosfera d'incanto.



LED projector for outdoor applications
Able to evoke, through the power of its colors,
magic atmospheres.

HELYOS

Sede centrale della ISS (Copenhagen, Danimarca)
Lighting Designer: Jorgen Kjen



HELYOS

tecnologia LED



CORPO FARO

In alluminio ad elevata resistenza agli agenti atmosferici. Finitura esterna in grigio (altri colori a richiesta). Può essere montato e lavorare in qualsiasi posizione. Grado di protezione: IP 66.

TIPO DI LED

Ad alto flusso luminoso.
Fonte luminosa Luxeon™ Emitter
Temperatura colore da 3.000°K a 6.500°K
Flusso luminoso 800 lm
Vita media 100.000 h

GAMMA COLORI

Blu, Rosso, Verde e Ambra o Bianco indipendenti, per una gamma completa di sfumature di colore morbide e sature (fino a 16.5 milioni in RGB+A).

CONTROLLO DEL FASCIO

Dimmer e Strobo elettronici tramite centralina di controllo esterna, temperatura colore variabile da 3.000°K a 6.500°K.

Su richiesta, è disponibile un Kit di 4 ottiche che permettono di ottenere fotometrie variabili simmetriche e asimmetriche:

ottica Medium (M) (apertura fascio: ca. 23°)
ottica Quadrata (Q) (apertura fascio: ca. 20° x 30°)
ottica Rettangolare (R) (apertura fascio: ca. 20° x 60°)
ottica Flood (F) (apertura fascio: ca. 90°)

Le ottiche si montano direttamente sul proiettore senza doverlo aprire.

OTTICA DEI LED

Collimatori ad alta precisione per la concentrazione del fascio (in attesa di brevetto).

Su richiesta, sono disponibili collimatori a 45° in alternativa a quelli standard (6°).

CONTROLLO

Protocollo DMX512 USITT'90 Standard; Ingresso/Uscita DMX per operare sull'unità tramite centralina di controllo esterna. Controllo Dip Switch per l'assegnazione dei canali DMX512.

Ch 1BLU Ch 5.....SYNCHRO
Ch 2.....ROSSO Ch 6.....STROBO
Ch 3.....VERDE Ch 7.....DELAY
Ch 4.....AMBRA o BIANCO

ALIMENTATORE

Integrato.

ALIMENTAZIONE

230 V AC monofase, 50/60 Hz
Altre tensioni su richiesta.

ASSORBIMENTO ENERGETICO

max. 38 W

CERTIFICAZIONI

CE

TEMP. DI ESERCIZIO

-25°C ÷ +55°C

PESO

6 Kg

HELYOS

LED technology



HOUSING Weatherproof aluminium body, grey outdoor finishing (other colours on request), any working and mounting position. IP rating: 66.

LEDs TYPE High luminous flux.
Power Light Source Luxeon™ Emitter
Colour temperature from 3.000°K to 6.500°K
Luminous flux 800 lm
Rated lifetime 100.000 h

COLOUR RANGE Independent Blue, Red, Green and Amber or White LEDs for a full range of smooth and saturated shades of colours (16.5 million additive RGB+A colours available).

BEAM CONTROL Electronic Dimmer and Strobe by external control desk; variable colour temperature from 3.000°K to 6.500°K.
A Kit of 4 lenses is available, upon request, to allow variable symmetrical or asymmetrical photometrics:
Medium lens (M) (Beam width: abt. 23°)
Square lens (Q) (Beam width: abt. 20° x 30°)
Rectangular lens (R) (Beam width: abt. 20° x 60°)
Flood lens (F) (Beam width: abt. 90°)
The lenses can be mounted without opening the fixture.

LEDs OPTICS High precision collimators for light beam concentration (Listing: pending).
Upon request, 45° optical are available as alternative to the standard ones (6°).

CONTROL DMX 512 USITT '90 standard protocol; DMX input/output for operation of the unit by an external control desk; Dip Switch control for DMX 512 Channel Assignment.

Ch 1.....BLUE Ch 5.....SYNCHRO
Ch 2.....RED Ch 6.....STROBE
Ch 3.....GREEN Ch 7.....DELAY
Ch 4.....AMBRA or WHITE

POWER SUPPLY Integrated.

POWER REQUIREMENTS 230 V AC single phase, 50/60 Hz
Different voltages available upon request.

POWER CONSUMPTION max. 38 W

REGULATORY LISTINGS CE

OPERATING TEMPERATURE -25°C + +55°C
-13°F + +131°F

WEIGHT 6 Kg / 13,2 lb