

GARDEN

Tecnologia LED
LED technology

GARDEN

tecnologia LED
LED technology

3W



IP67

Illuminazione
LED

LED
Lighting



Il proiettore GARDEN è disponibile in versione monocromatica. Per utilizzo in esterni.



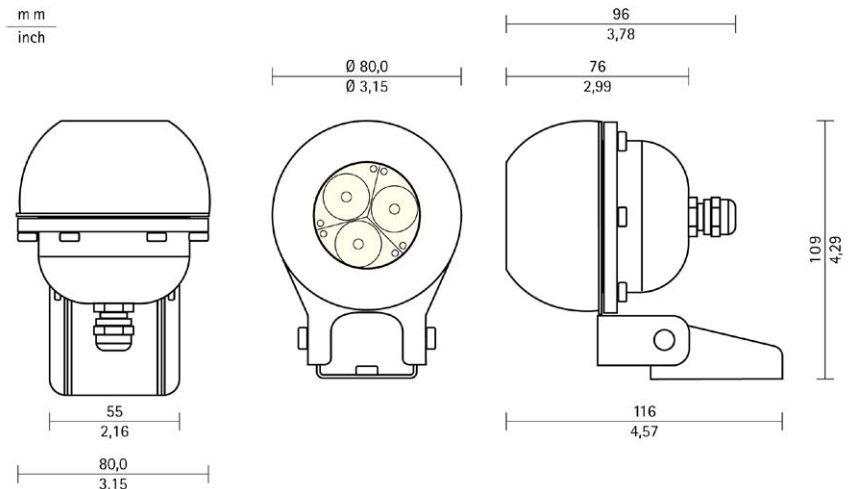
GARDEN is available in monochromatic version. For outdoor applications.

GARDEN

tecnologia LED

Dimensioni e peso

Dimensions and weight



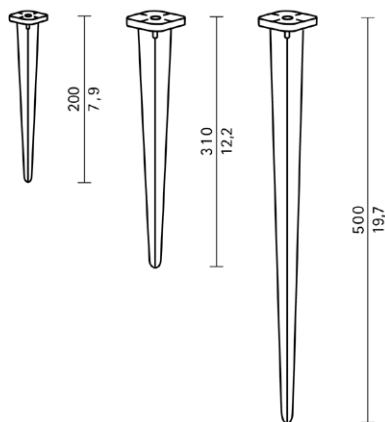
0,840 Kgs
1,852 Lbs



Picchetto a semplice infissione

Easy thrusting picket

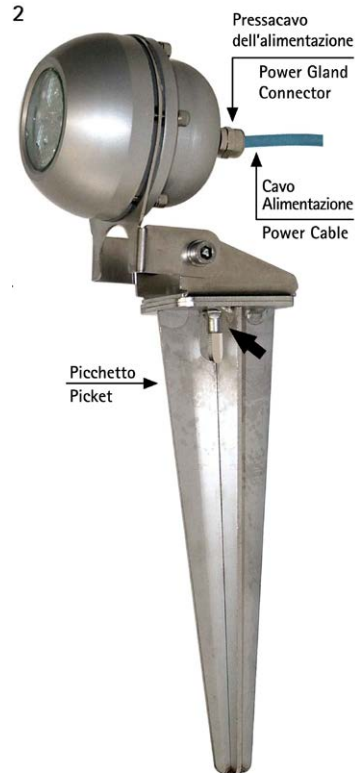
- Codice / Code
- Picchetto / Picket - 200 mm / 7,9 inch.....120110589
 - Picchetto / Picket - 308 mm / 12,1 inch.....120110851
 - Picchetto / Picket - 500 mm / 19,7 inch.....120110517



1



2



Fissare il faro al picchetto con la vite indicata in figura 2.

Fix the fitting to the picket with the screw shown in picture 2.

GARDEN

tecnologia LED

Specifiche Tecniche



Corpo Faro

Alluminio anodizzato. Colore: argento.

Staffa in acciaio inox.

Qualsiasi posizione di lavoro.

Grado di protezione IP 67.

Gamma Colori

Disponibile in versione monocromatica nei seguenti colori:

Rosso, Verde, Blu, Ambra e Bianco.

Temperature colore del bianco, disponibili su richiesta, da 3.000°K a 8.000°K.

Caratteristiche Tecniche dei LED

3 LED da 1,2 Watt ad alto flusso luminoso

Flusso luminoso

Rosso120 lm

Verde150 lm

Blu78 lm

Bianco210 lm

Ambra108 lm

Potenza 3,6 Watt

Durata media 100.000 h

Ottica LED

Triade LED alta precisione per la concentrazione del fascio.

Angolo d'apertura: 6°

Fotometrie simmetriche: è possibile modificare l'apertura del fascio luminoso standard (6°), scegliere tra 20°, 30° e 45°.

Alimentatore

Elettronico Integrato.

Alimentazione

Tensione: 95~240 V AC monofase 50/60 Hz.

Consumo Energetico

~ 4 W

Classe di Isolamento



Certificazioni

CE

Brevetti

EP1601910Proiettore a LED

Temperature di Esercizio

-15°C ÷ +60°C

+5°F ÷ +140°F



Accessori (su richiesta)

Picchetto da infissione da:

200 mm / 7,9 inch

300 mm / 12,2 inch

500 mm / 19,7 inch

Technical Specifications



Housing

Anodized aluminum. Colour: silver.

Bracket in INOX.

Any working and mounting position.

IP rating 67.

Colour Range

Available in monochromatic version in the following colours:

Red, Green, Blue, Amber and White.

The available colour temperature of the white goes from 3.000°K to 8.000°K (upon request).

LEDs Type

3 x 1,2 W high luminous flux LEDs

Luminous flux

Red.....120 lm

Green.....150 lm

Blue.....78 lm

White.....210 lm

Amber.....108 lm

Effective power: 3,6 Watt

Rated lifetime..... 100.000 h

LEDs Optics

High precision triad collimators for the beam concentration.

Opening angle: 6°. Symmetrical photometries: it is possible

to modify the standard luminous light beam (6°), you can choose between 20°, 30° and 45° opening angle.

Power Supply

Electronic integrated.

Power Requirements

Feeding voltage: 95~240 V single phase 50/60 Hz.

Power Consumption

~ 4 W

Insulation Class



Regulatory Listing

CE

Patents

EP1601910Led light projector

Operating Temperature

-15°C ÷ +60°C

+5°F ÷ +140°F



Accessory (upon request)

Easy thrusting picket:

200 mm / 7,9 inch

300 mm / 12,2 inch

500 mm / 19,7 inch